



# Технологии для профессионалов

## Пилы маятниковые торцовочные



**TM33L**



**TM43L**



**TM72C**



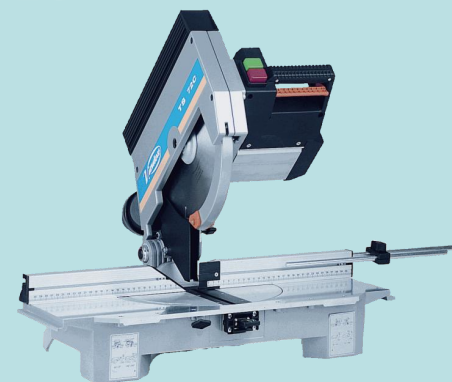
**TS33L**



**TS48L**



**TS72C**



### Область применения

- обработка древесины
- обработка алюминиевого профиля
- обработка МДФ профилей.



## Пилы маятниковые торцовочные

### Модель TM33L

### Отличительные особенности:

Высокая точность и качество пропила

Ременный бесшумный редуктор

Плавный пуск и быстрый тормоз

Высокая мощность

Большая глубина пропила

Удобное расположение органов управления

### Модель TS33L



### Модель TM33L



### Характеристики

Двойная изоляция

Мощность 1500 Вт

Диаметр диска 300 мм

Холостая скорость 3700/мин

Вес 19 кг

### Модель TS33L



Переносные торцовочные пилы этой серии обладают высокой мощностью двигателя.

Головка наклоняется на угол от 0° до 45°. Поворотный стол с углом поворота от -45° до +45°, с фиксацией кратных углов и возможностью установки нестандартных углов поворота стола.

## Пилы маятниковые торцовочные

### Характеристики пропила



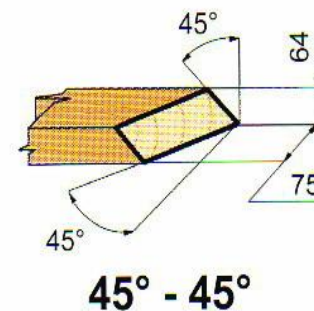
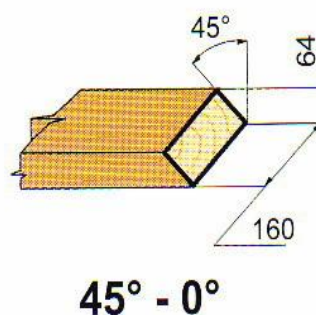
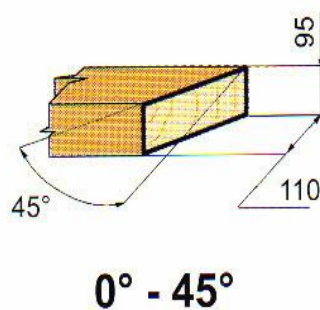
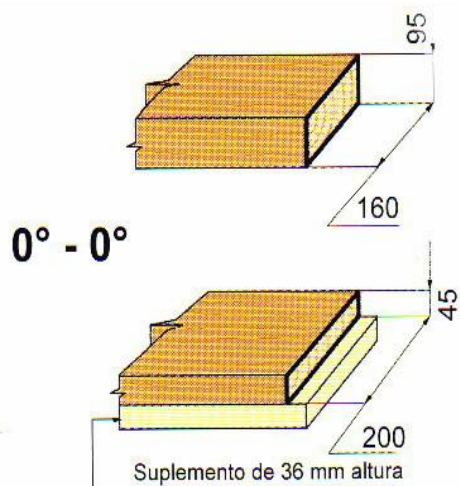
Головка	Стол	Пропил
0°	0°	95x160 мм
0°	45°	95x110 мм
45°	0°	64x160 мм
45°	45°	64x75 мм

Переносные торцовочные пилы этой серии отличаются большой глубиной пропила, что позволяет использовать эту модель для торцовки оконного профиля и т.д.

Размеры верхнего стола: 307x450 мм  
 Максимальная глубина реза на верхнем столике: 50 мм



### Характеристики пропила



Модель TM33L



Системы безопасности

Двойная изоляция двигателя

Встроенный тормоз диска

Защита от случайного  
запуска

Предохранитель

Защитный кожух пильного диска

Модель TS33L



# ТОТАЛЬНАЯ СИСТЕМА БЕЗОПАСНОСТИ



### Модель TM33L



### Модель TS33L



Переносные торцовочные пилы этой серии отличаются большой глубиной пропила, что позволяет использовать эту модель для торцовки оконного профиля и т.д.

**Модель TM43L**

**Отличительные особенности:**

**Модель TS48L**

**Высокая точность и качество пропила**

**Ременный бесшумный редуктор**

**Плавный пуск и быстрый тормоз**

**Высокая частота вращения  
пильного диска**



### Модель TM43L



### Характеристики

Двойная изоляция

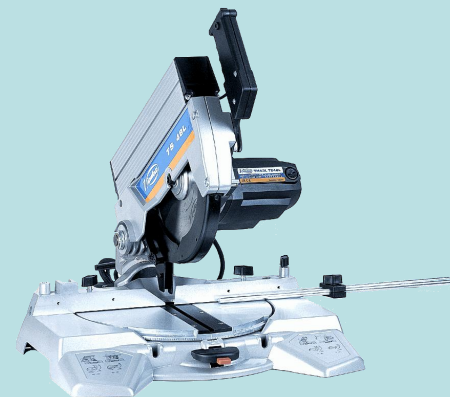
Мощность 1100 Вт

Диаметр диска 250 мм

Холостая скорость 5500/мин

Вес 18 кг

### Модель TS48L



Переносные торцовочные пилы этой серии обладает высокой частотой вращения пильного диска.

Головка наклоняется на угол от 0° до 45°. Поворотный стол с углом поворота от -45° до +45°, с фиксацией кратных углов и возможностью установки нестандартных углов поворота стола.

## Пилы маятниковые торцовочные

### Характеристики пропила



Головка	Стол	Пропил
0°	0°	62x145 мм
0°	45°	62x95 мм
45°	0°	45x145 мм
45°	45°	43x45 мм

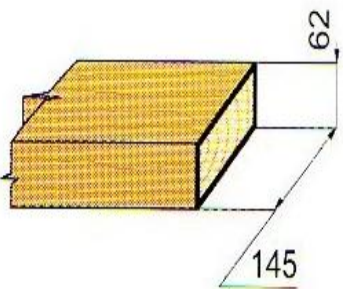
Переносные торцовочные пилы этой серии отличаются высокой частотой вращения пильного диска, что позволяет использовать эту модель для чистовой обработки мебельных деталей.

Размеры верхнего стола: 307x375 мм  
 Максимальная глубина реза на верхнем столике: 40 мм

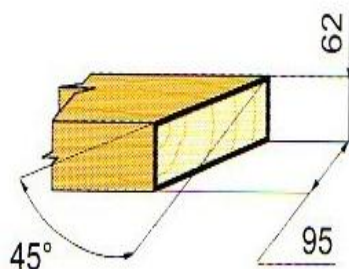
## Пилы маятниковые торцовочные



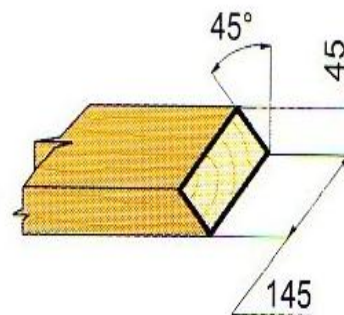
### Характеристики пропила



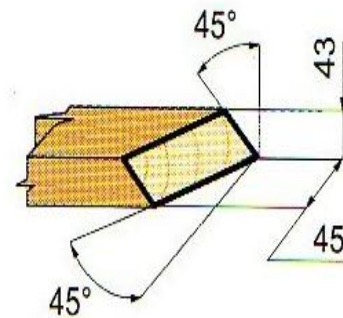
0° - 0°



0° - 45°



45° - 0°



45° - 45°

**Модель TM43L**

**Системы безопасности**

**Модель TS48L**

Двойная изоляция двигателя

Встроенный тормоз диска

Защита от случайного  
запуска

Предохранитель

Защитный кожух пильного диска



# ТОТАЛЬНАЯ СИСТЕМА БЕЗОПАСНОСТИ

### Модель TM43L



### Модель TS48L



Переносные торцовочные пилы этой серии отличаются высокой частотой вращения пильного диска, что позволяет использовать эту модель для чистовой обработки мебельных деталей.

### Модель TM72C



### Отличительные особенности:

Высокая точность и качество пропила

Асинхронный однофазный двигатель

Плавный пуск и быстрый тормоз

Высокая нагрузочная  
способность

Удобное расположение органов управления

### Модель TS72C



### Модель TM73C



Оснащается трехфазным асинхронным  
двигателем

### Модель TS73C





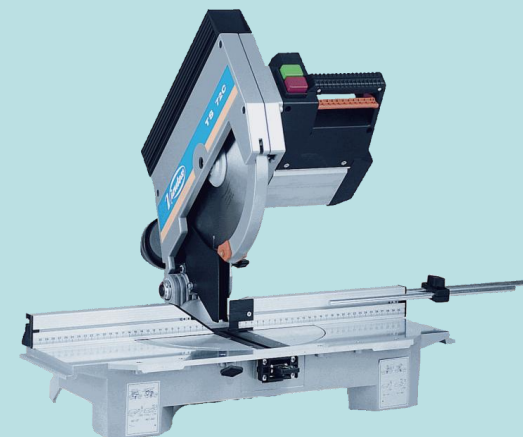
### Модель TM72C/73C



### Характеристики

Мощность 1200 Вт/1300 Вт  
Диаметр диска 300 мм  
Холостая скорость 3000/мин  
Вес 30 кг

### Модель TS72C/73C

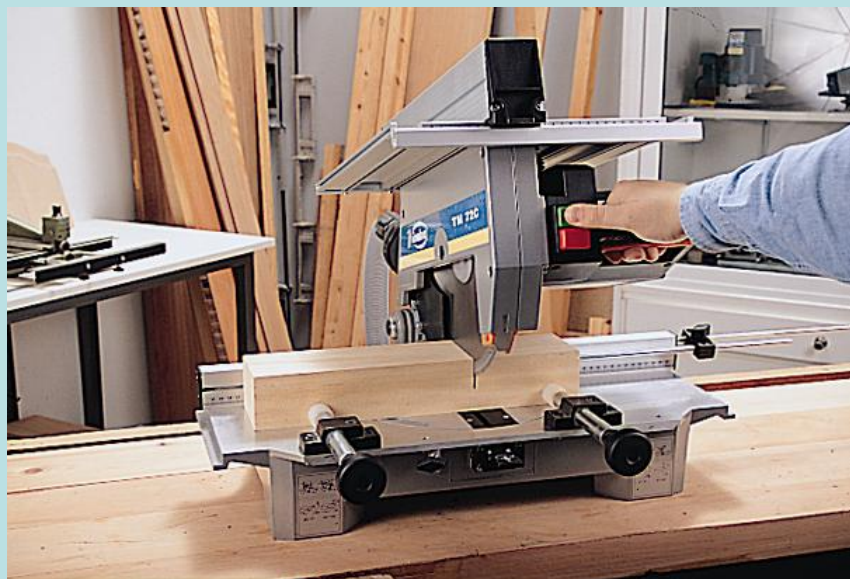


Головка наклоняется на угол от 0° до 45°. Поворотный стол с углом поворота от -45° до +45°, с фиксацией кратных углов и возможностью установки нестандартных углов поворота стола.

Переносные торцовочные пилы этой серии обладает высокой нагрузочной способностью благодаря асинхронному двигателю.

## Пилы маятниковые торцовочные

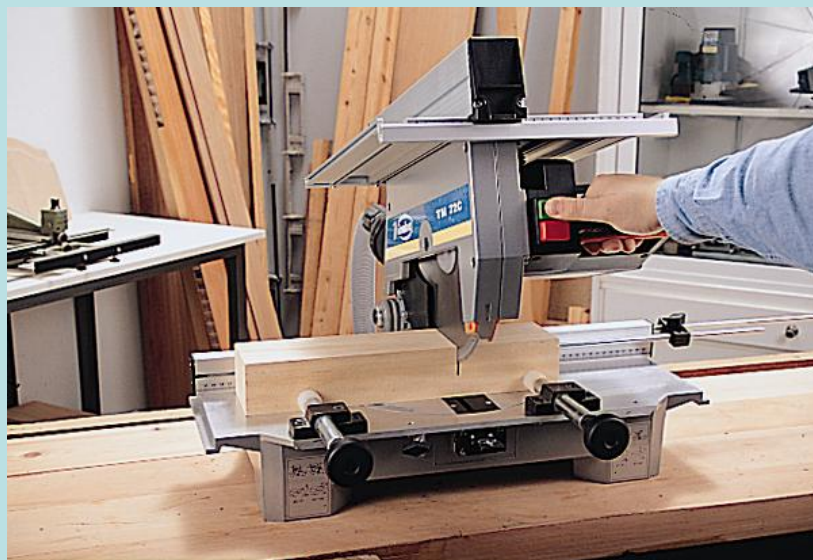
### Характеристики пропила



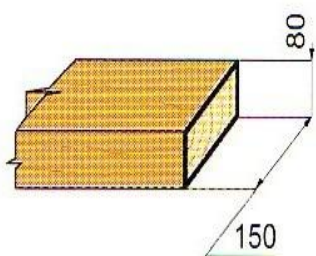
Головка	Стол	Пропил
0°	0°	80x150 мм
0°	45°	80x103 мм
45°	0°	65x150 мм
45°	45°	63x65 мм

Переносные торцовочные пилы этой серии отличается высокой нагрузочной способностью, что позволяет использовать эту модель для серийного производства.

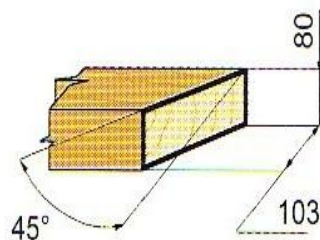
Размеры верхнего стола: 340x417 мм  
 Максимальная глубина реза на верхнем столике: 34 мм



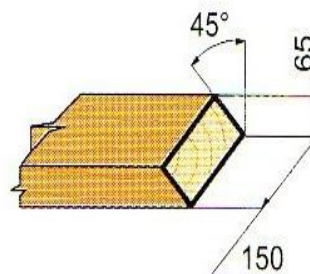
### Характеристики пропила



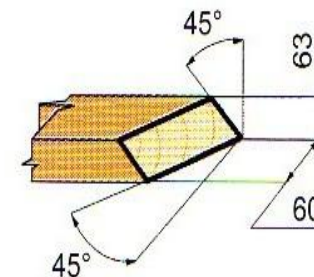
$0^\circ - 0^\circ$



$0^\circ - 45^\circ$



$45^\circ - 0^\circ$



$45^\circ - 45^\circ$

**Модель  
TM72C/73C**



**Системы безопасности**

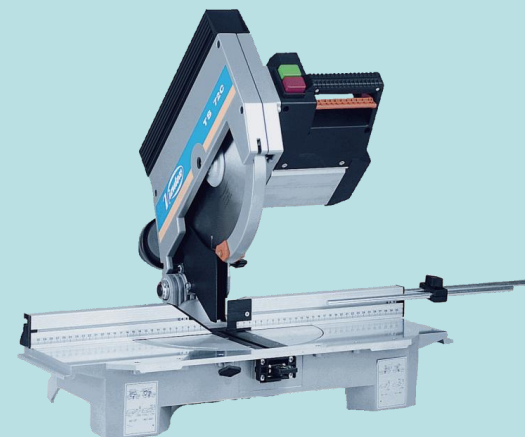
Защита от случайного запуска

Встроенный тормоз диска

Защита от случайного  
опускания головки

Защитный кожух пильного диска

**Модель  
TS72C/73C**



# ТОТАЛЬНАЯ СИСТЕМА БЕЗОПАСНОСТИ

**Модель  
TM72C/73C**



**Модель  
TS72C/73C**



Переносные торцовочные пилы этой серии отличаются высокой нагрузочной способностью, что позволяет использовать эту модель для серийного производства.